

## Membrandosierpumpe

Membrandosierpumpen werden zur mengenproportionalen Zumischung von Chemikallösungen eingesetzt.

Arbeitsweise:

Bei Wasserdurchfluss werden entsprechend dem angegebenen Kontaktabstand von einem optionalen Wassermesser Impulse an die Dosierpumpe gegeben. Bei jedem Impuls vom Wassermesser erfolgt ein Dosierhub der Dosierpumpe, wobei die gewählte Dosiermenge jeweils exakt zudosiert wird. Die Zusatzmenge ist proportional zu dem Durchfluss.

Die Menge pro Dosierhub ist über den Regelknopf stufenlos von 10 - 100% einstellbar.

Die Dosierpumpe saugt die Dosierlösung über ein Fußventil aus dem drucklosen Lösungsbehälter und dosiert diese über das Dosierventil von oben in den Wasserstrom.

Diese Anlagen zeichnen sich aus durch:

- große Dosiergenauigkeit
- regelbare Dosiermengen
- zuverlässige Funktion
- geringer Druckverlust

Spezielle Anwendungsgebiete:

- Nachbehandlung von Trink- und Brauchwasser
- zum Zwecke des Stein- und Korrosionsschutzes
- Kühlwasseraufbereitung usw.



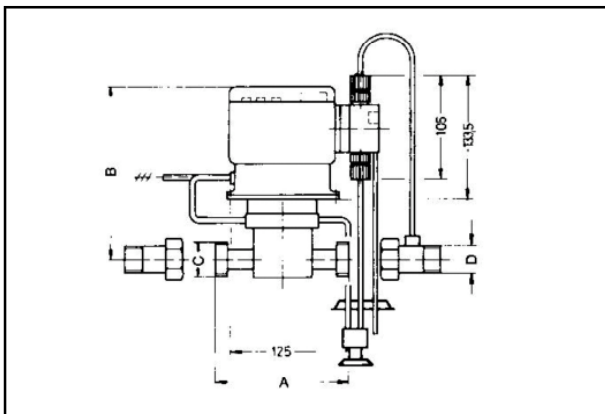
Membrandosierpumpe für die genaue Dosierung von Flüssigkeiten.

# Kompaktdosierpumpen

## (Wasserzähler und Dosierpumpe in einem)

### Ausführung und Lieferumfang:

Dosierpumpe mit Entlüftungsventil, Betriebs- und Leermeldeleuchte, sowie Netzkabel mit Schukostecker und Steuerkabel. Kontaktwassermesser aus Messing, ND 16 mit Anschlussverschraubungen und Dichtungen. Sauggarnitur bestehend aus Fußventil mit Siebspalt und Rückschlagkugel, Saugschlauch 1,5 m lang, Sauglanze, Abdeckkappe und Niveauschalter zur Abschaltung der Dosierpumpe bei Minimalstand der Dosierlösung bei gleichzeitiger Leeranzeige an der Kontrollleuchte, Dosierventil mit Dosierleitung.



Baumaße der Membrandosierpumpe

### Werkstoffe:

Dosierkopf	PVC
Ventile	PVC
Dosiermembrane	PTFE
O-Ringe	Viton B
Ventilkugeln	Glas
Niveauschalter	PE / PVC
Saugschlauch	PVC-weich
Dosierschlauch	PE

Anschlussweite Zoll R	¾ oder 1	1	1 ½	2
Baulänge ohne Verschraubung (mm)	130	160	200	270
Anlaufgrenze (l/h)	30	50	120	100
Nennbelastung (m <sup>3</sup> /h)	5	10	20	26
Dosierabstand (l)	1	1	2	4
Max. Dosierleistung (cm <sup>3</sup> /m <sup>3</sup> )	400	400	200	250
Max. Betriebsdruck (bar)	10	10	10	10
Betriebstemperatur (°C)	40	40	40	40
Druckverlust bei Nennbelastung (bar)	0,5	0,8	0,7	0,7
Dosierpumpe Typ	P201	P201	P201	B1006N
Sicherung	(keine - Überlastungsschutz)			0,4 AT
Elektrischer Anschluss (V/Hz)	220/50	220/50	220/50	220/50
Leistungsaufnahme (W)	11	11	11	45
A	130	160	200	270
B	248	266	286	388
C	1"	1 ¼ "	2 "	2 ½ "
D	¾" - 1"	1"	1 ½ "	2 "
Gewicht (kg)	3,5	4,5	8,5	13